

INTERKA PANAREA

BOLLITORE POLYWARM® CON SCAMBIATORE AD INTERCAPEDINE
SPECIFICO PER SISTEMI TERMICI SOLARI A CIRCOLAZIONE NATURALE "PANAREA"



IMPIEGO

Produzione ed accumulo di acqua calda sanitaria (ACS).

MATERIALI E FINITURE

Acciaio rivestito in Polywarm® (certificazioni ACS - EN 16421) idoneo per acqua potabile ai sensi del D. M. n. 174 del 06.04.04.

SCAMBIATORE DI CALORE:

Scambiatore di calore ad intercapedine posizionato sulla virola del bollitore.

COIBENTAZIONE

Poliuretano espanso rigido ad elevato isolamento termico. Rivestimento esterno in lamierino protetto da un particolare trattamento anticorrosivo.

PROTEZIONE CATTODICA

Anodo di magnesio.

GARANZIA

5 anni (vedi condizioni generali di vendita)

ACCESSORI E RICAMBI

Per l'elenco completo consultare la relativa sezione.



RIVESTIMENTO ACS
in POLYWARM®



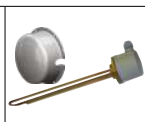
Modello	CODICE	Scambiatore ad intercapedine		ERP CLASSE ENERGETICA	
		[m²]	[lt]		
INTERKA PANAREA WB COIBENTAZIONE RIGIDA	150	3068160980166	0,80	8,0	B
	200	3068160980167	1,20	12,0	B
	300	3068160980168	2,05	21,0	B

ACCESSORI

Resistenza elettrica con coppella

CODICE	Potenza	Attacco
5240000000073	1,5 kW	1" 1/4

Vedere CATALOGO SISTEMI TERMICI SOLARI INTEGRATI CORDIVARI



HEAT MANAGER

Vedere CATALOGO
SISTEMI TERMICI
SOLARI INTEGRATI
CORDIVARI



Anodo di magnesio

CODICE	Modello
7200000041015	150
7200000041010	200, 300

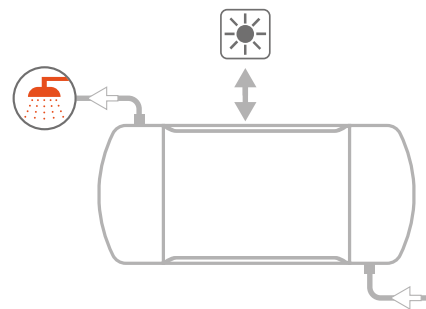
Confezione da 2 pezzi



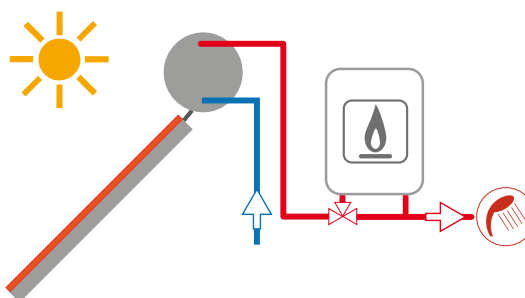
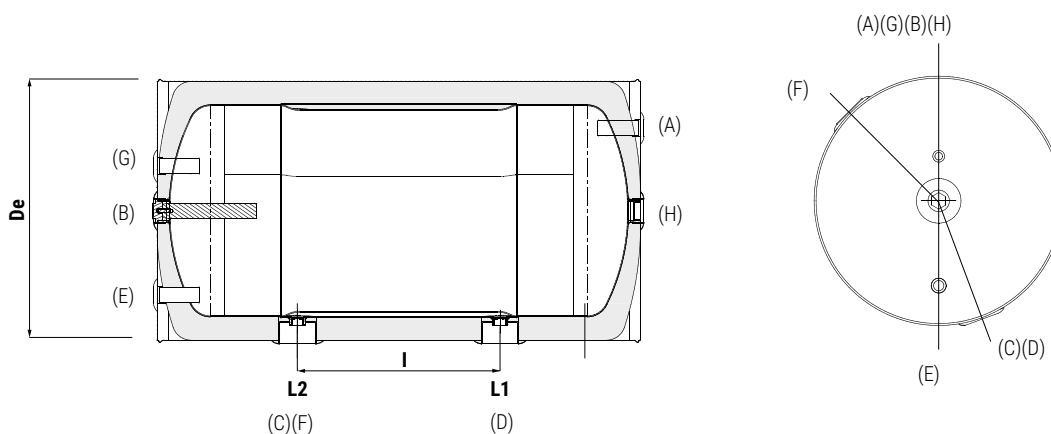
INTERKA PANAREA

BOLLITORE POLYWARM® CON SCAMBIATORE AD INTERCAPEDINE
SPECIFICO PER SISTEMI TERMICI SOLARI A CIRCOLAZIONE NATURALE "PANAREA"

ACCUMULO		SCAMBIATORE	
Pmax	Tmax	Pmax	Tmax
6 bar	90°C	2,5 bar	99°C



- A** Uscita acqua calda sanitaria G 3/4" F
- B** Anodo di magnesio
- C** Connessione al pannello solare G 3/4" F
- D** Connessione al pannello solare G 3/4" F
- E** Ingresso acqua fredda sanitaria G 3/4" F
- F** Troppo pieno primario G 1/2" F
- G** Sonde G 1/2" F
- H** Integrazione elettrica G 1" 1/4 F (opzionale)



Modello	Volume lordo [lt]	De	L	I [mm]	L1	L2
150	143	550	1026	430	298	728
200	183	550	1286	640	323	963
300	270	550	1840	1090	375	1465

I valori di volume netto secondo EN 15332 sono riportati in etichetta prodotto.